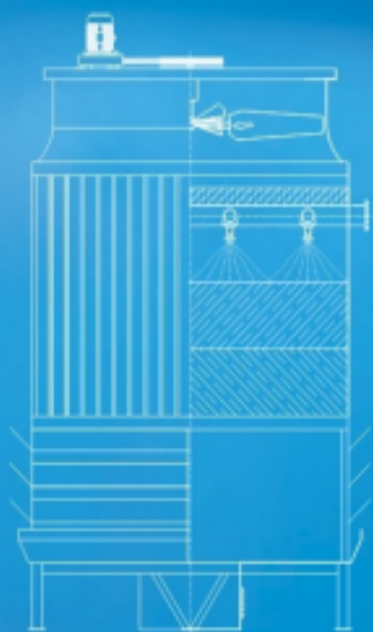




菱科冷却塔
LINKO COOLING TOWER



LKN 系列
LKN Series



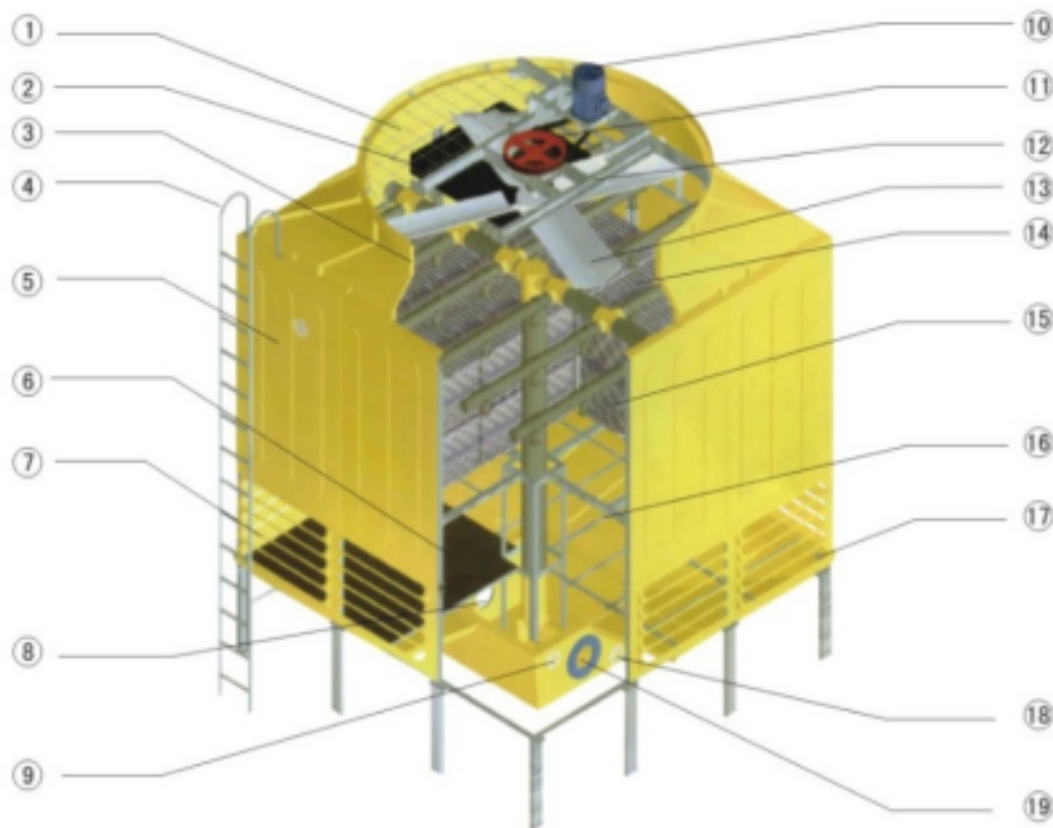
中国·广东飞扬实业集团有限公司

CHINA GUANGDONG FEIYANG INDUSTRIAL GROUP CO.,LTD.

LKN 系列逆流式冷却塔外接管尺寸

EXPLANATION OF MODEL FOR LKN SERIES COUNTER FLOW TYPE COOLING TOWER

LKN - 00000 / 0A



1. 风扇网 FAN GUARD
热浸镀锌钢 GALVANIZED STEEL
2. 收水器 DRIF ELIMINATOR
塑料片 P. V. C. FILM
3. 风筒 BELL MOUTH
玻璃钢 F. R. P
4. 梯 LADDER
热浸镀锌钢 GALVANIZED STEEL
5. 围板 SIDE PANEL
玻璃钢 F. R. P
6. 隔音席 SPLASH
尼龙 NYLON
7. 入风百叶 AIR INLET
玻璃钢 F. R. P
8. 出水管法兰 OULET FLANGE
生铁 CAST IRON
9. 满水管法兰 OVER FLOW FLANGE
塑料/铝合金 A. B. S. /ALUM ALLOY

10. 电机 MOTOR
全封闭式 T. E. F. C. 380V/3PH/50HZ
11. 减速器 PULLEY
生铁 CAST IRON
12. 电机架 MOTOR SUPPORT
热浸镀锌钢 GALVANIZED STEEL
13. 风扇 FAN
铝合金 ALUM ALLOY
14. 胶片 IN-FILM
塑胶片 P. V. C. FILM
15. 喷嘴 NOZZLE
塑料 A. B. S.
16. 胶片承托架 IN-FILL SUPPORT
热浸镀锌钢 GALVANIZED STEEL
17. 底盘 WATER BASIN
玻璃钢 F. R. P.
18. 排污管法兰 DRAIN FLANGE
塑料/铝合金 A. B. S. /ALUM ALLOY
19. 进水管法兰 INLET FLANGE
生铁 CAST IRON

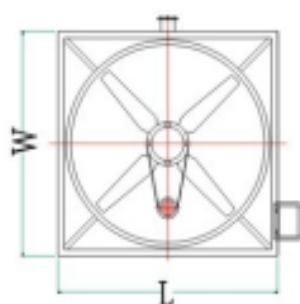
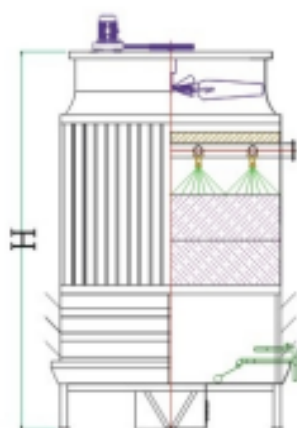
注明：本系列资料如有更改，恕不另行通知。

LKN 系列逆流式低噪音冷却塔性能参数表

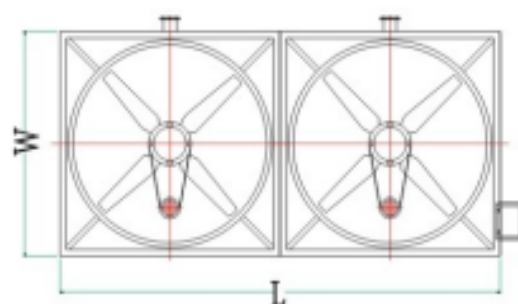
TECHNICAL KATA FOR LKN SERIES LOW NOISE COUNTER FOLW TYPE COOLING TOWER

设计工况参数：进水温度 $T_1=37^{\circ}\text{C}$ 出水温度 $T_2=32^{\circ}\text{C}$ 湿球温度 $\text{WBT}=28^{\circ}\text{C}$ 水温降 $\Delta T_s=5^{\circ}\text{C}$ 大气压力 $P_0=99.4\text{Kpa}$

型号 MODEL	冷却水量 FLOW m^3/H	水压 PRESS ($\times 10^5\text{pa}$)	外形尺寸(mm) Overall dimensions			风机EXHAUST FAN		重量(T)		噪声值 dB(A)
			长 L	宽 W	高 H	风机直径 Diameter (mm)	电机 千瓦 \times 台数 KW \times Sets	重量	运行重	
								Dry	Wet	
LKN-80L/SA	80	4	2000	2000	4000	1500	3.0x1	0.95	1.95	60.0
LKN-100L/SA	100	4	2250	2250	4000	1800	4.0x1	1.05	2.10	60.0
LKN-125L/SA	125	4	2500	2500	4000	2100	4.0x1	1.25	2.32	61.0
LKN-150L/SA	150	4	2750	2750	4000	2100	5.5x1	1.42	2.77	62.0
LKN-175L/SA	175	4.2	3000	3000	4200	2400	5.5x1	1.60	3.25	62.0
LKN-200L/SA	200	4.2	3250	3250	4200	2400	7.5x1	1.75	3.40	62.5
LKN-250L/SA	250	4.2	3500	3500	4200	2400	7.5x1	2.15	4.25	63.0
LKN-300L-SA	300	4.4	3750	3750	4400	2850	11.0x1	2.62	5.10	63.5
LKN-350L/SA	350	4.4	4000	4000	4400	3200	11.0x1	2.95	5.75	64.0
LKN-400L/SA	400	4.4	4500	4500	4400	3200	15.0x1	3.52	7.05	64.5
LKN-160L/DA	160	4	4000	2000	4000	1500	3.0x2	1.86	3.82	62.0
LKN-200L/DA	200	4	4500	2250	4000	1800	4.0x2	2.05	4.11	62.0
LKN-250L/DA	250	4	5000	2500	4000	2100	4.0x2	2.45	4.54	63.0
LKN-300L/DA	300	4	5500	2750	4000	2100	5.5x2	2.78	5.42	64.5
LKN-350L/DA	350	4.2	6000	3000	4200	2400	5.5x2	3.13	6.37	64.5
LKN-400L/DA	400	4.2	6500	3250	4200	2400	7.5x2	3.43	6.66	65.0
LKN-500L/DA	500	4.2	7000	3500	4200	2400	7.5x2	4.21	8.33	65.0
LKN-600L/DA	600	4.4	7500	3750	4400	2850	11.0x2	5.13	9.99	66.5
LKN-700L/DA	700	4.4	8000	4000	4400	3200	11.0x2	5.78	11.27	66.0
LKN-800L/DA	800	4.4	9000	4500	4400	3200	15.0x2	6.89	13.81	66.5



LKN-80-400L/SA



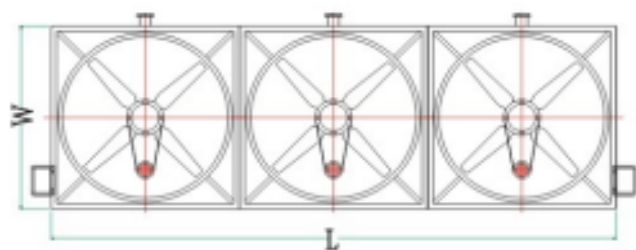
LKN-160-800L/DA

LKN 系列逆流式低噪音冷却塔性能参数表

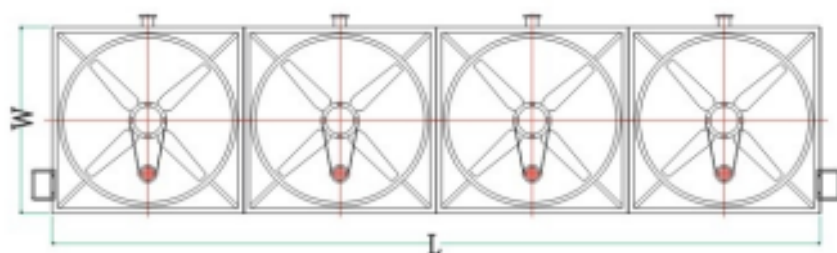
TECHNICAL KATA FOR LKN SERIES LOW NOISE COUNTER FLOW TYPE COOLING TOWER

设计工况参数：进水温度 $T_1=37^{\circ}\text{C}$ 出水温度 $T_2=32^{\circ}\text{C}$ 湿球温度 $\text{WBT}=28^{\circ}\text{C}$ 水温降 $\Delta T_s=5^{\circ}\text{C}$ 大气压力 $P_0=99.4\text{Kpa}$

型号 MODEL	冷却水量 FLOW m^3/H	水压 PRESS ($\times 10^5\text{pa}$)	外形尺寸(mm) Overall dimensions			风机EXHAUST FAN		重量(T)		噪声值 dB(A)
			长 L	宽 W	高 H	风机直径 Diameter (mm)	电机 千瓦 \times 台数 KW \times Sets	重量	运行重	
								Dry	Wet	
LKN-240/TA	240	4	6000	2000	4000	1500	3.0x3	2.76	5.67	63.0
LKN-300L/TA	300	4	6750	2250	4000	1800	4.0x3	3.05	6.11	63.0
LKN-375L/TA	375	4	7500	2500	4000	2100	4.0x3	3.63	6.75	64.0
LKN-450L/TA	450	4	8250	2750	4000	2100	5.5x3	4.13	8.06	65.5
LKN-525L/TA	525	4.2	9000	3000	4200	2400	5.5x3	4.65	9.45	65.5
LKN-600L/TA	600	4.2	9750	3250	4200	2400	7.5x3	5.09	9.89	66.5
LKN-750L/TA	750	4.2	10500	3500	4200	2400	7.5x3	6.25	12.36	66.5
LKN-900L/TA	900	4.4	11250	3750	4400	2850	11.0x3	7.62	14.84	67.0
LKN-1050L/TA	1050	4.4	12000	4000	4400	3200	11.0x3	8.58	16.73	67.5
LKN-1200L/TA	1200	4.4	13500	4500	4400	3200	15.0x3	10.24	20.51	68.0
LKN-320L/MA	320	4	8000	2000	4000	1500	3.0x4	3.61	7.41	64.5
LKN-400L/MA	400	4	9000	2250	4000	1800	4.0x4	3.99	7.98	64.5
LKN-500L/MA	500	4	10000	2500	4000	2100	4.0x4	4.75	8.81	65.5
LKN-600L/MA	600	4	11000	2750	4000	2100	5.5x4	5.39	10.52	67.0
LKN-700L/MA	700	4.2	12000	3000	4200	2400	5.5x4	6.08	12.35	67.0
LKN-800L/MA	800	4.2	13000	3250	4200	2400	7.5x4	6.65	12.92	68.0
LKN-1000L/MA	1000	4.2	14000	3500	4200	2400	7.5x2	8.17	16.15	68.0
LKN-1200L/MA	1200	4.2	15000	3750	4200	2850	11.0x4	9.95	19.38	68.5
LKN-1400L/MA	1400	4.4	16000	4000	4400	3200	11.0x4	11.21	21.85	69.0
LKN-1600L/MA	1600	4.4	18000	4500	4400	3200	15.0x4	13.37	26.79	69.5



LKN-240-1200L/TA



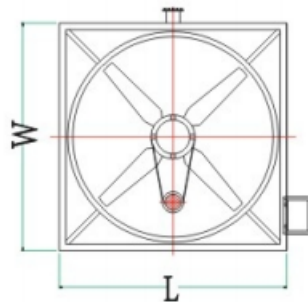
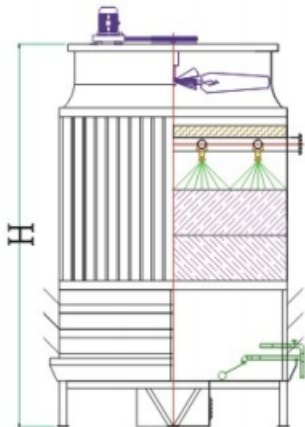
LKN-320-1600L/MA

LKN 系列逆流式低噪音冷却塔性能参数表

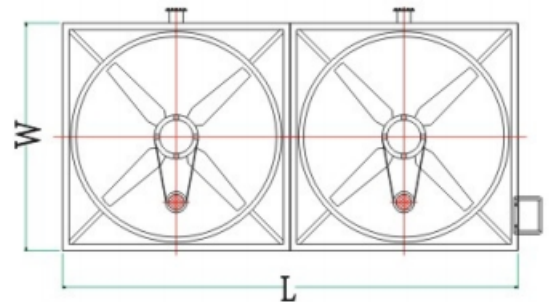
TECHNICAL KATA FOR LKN SERIES LOW NOISE COUNTER FLOW TYPE COOLING TOWER

设计工况参数：进水温度 $T_1=37^{\circ}\text{C}$ 出水温度 $T_2=32^{\circ}\text{C}$ 湿球温度 $\text{WBT}=28^{\circ}\text{C}$ 水温降 $\Delta T_s=5^{\circ}\text{C}$ 大气压力 $P_0=99.4\text{Kpa}$

型号 MODEL	冷却水量 FLOW m^3/H	水压 PRESS ($\times 10^4\text{pa}$)	外形尺寸(mm) Overall dimensions			风机EXHAUST FAN		重量(T)		噪声值 dB(A)
			长 L	宽 W	高 H	风机直径 Diameter (mm)	电机 千瓦 \times 台数 KW \times Sets	重量	运行重	
								Dry	Wet	
LKN-80U/SA	80	4	2000	2000	4600	1500	3.0x1	1.01	2.03	57.0
LKN-100U/SA	100	4	2250	2250	4600	1800	4.0x1	1.11	2.20	57.0
LKN-125U/SA	125	4	2500	2500	4600	2100	4.0x1	1.33	2.44	58.0
LKN-150U/SA	150	4	2750	2750	4600	2100	5.5x1	1.52	2.92	59.0
LKN-175U/SA	175	4.2	3000	3000	4800	2400	5.5x1	1.72	3.42	59.0
LKN-200U/SA	200	4.2	3250	3250	4800	2400	7.5x1	1.90	3.60	60.0
LKN-250U/SA	250	4.2	3500	3500	4800	2400	7.5x1	2.32	4.49	60.0
LKN-300U/SA	300	4.4	3750	3750	5200	2850	11.0x1	2.82	5.38	60.5
LKN-350U/SA	350	4.4	4000	4000	5200	3200	11.0x1	3.19	6.07	61.0
LKN-400U/SA	400	4	4500	4500	5200	3200	15.0x1	3.80	7.41	61.5
LKN-160U/DA	160	4	4000	2000	4600	1500	3.0x2	1.98	3.98	62.0
LKN-200U/DA	200	4	4500	2250	4600	1800	4.0x2	2.17	4.31	59.0
LKN-250U/DA	250	4	5000	2500	4600	2100	5.5x2	2.60	4.78	60.2
LKN-300U/DA	300	4	5500	2750	4600	2100	5.5x4	2.97	5.72	61.5
LKN-350U/DA	350	4.2	6000	3000	4800	2400	7.5x2	3.37	6.70	61.5
LKN-400U/DA	400	4.2	6500	3250	4800	2400	7.5x2	3.72	7.05	61.8
LKN-500U/DA	500	4.2	7000	3500	4800	2400	7.5x2	4.54	8.80	61.8
LKN-600U/DA	600	4.4	7500	3750	5200	2850	11.0x2	5.52	10.54	62.5
LKN-700U/DA	700	4.4	8000	4000	5200	3200	11.0x2	6.25	11.89	62.5
LKN-800U/DA	800	4.4	9000	4500	5200	3200	15.0x2	7.44	14.52	63.5



LKN-80-400U/SA



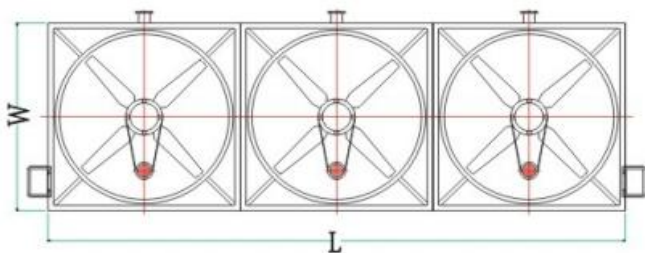
LKN-160-800U/DA

LKN 系列逆流式低噪音冷却塔性能参数表

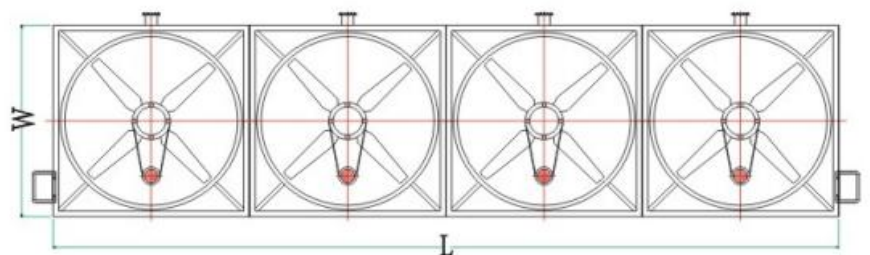
TECHNICAL DATA FOR LKN SERIES LOW NOISE COUNTER FLOW TYPE COOLING TOWER

设计工况参数：进水温度 $T_1=37^{\circ}\text{C}$ 出水温度 $T_2=32^{\circ}\text{C}$ 湿球温度 $\text{WBT}=28^{\circ}\text{C}$ 水温降 $\Delta T_s=5^{\circ}\text{C}$ 大气压力 $P_0=99.4\text{Kpa}$

型号 MODEL	冷却水量 FLOW m^3/H	水压 PRESS ($\times 10^4\text{pa}$)	外形尺寸(mm) Overall dimensions			风机EXHAUST FAN		重量(T)		噪声值 dB(A)
			长 L	宽 W	高 H	风机直径 Diameter (mm)	电机 千瓦 \times 台数 KW \times Sets	重量	运行重	
								Dry	Wet	
LKN-240U/TA	240	4	6000	2000	4600	1500	3.0x3	2.94	5.90	61.0
LKN-300U/TA	300	4	6750	2250	4600	1800	4.0x3	3.23	6.40	61.0
LKN-375U/TA	375	4	7500	2500	4600	2100	4.0x3	3.87	7.10	62.5
LKN-450U/TA	450	4	8250	2750	4600	2100	5.5x3	4.42	8.49	63.5
LKN-525U/TA	525	4.2	9000	3000	4800	2400	5.5x3	5.01	9.95	63.5
LKN-600U/TA	600	4.2	9750	3250	4800	2400	7.5x3	5.53	10.47	64.0
LKN-750U/TA	750	4.2	10500	3500	4800	2400	7.5x3	6.75	13.06	64.0
LKN-900U/TA	900	4.4	11250	3750	5200	2850	11.0x3	8.20	15.65	65.2
LKN-1050U/TA	1050	4.4	12000	4000	5200	3200	11.0x3	9.28	17.66	65.2
LKN-1200U/TA	1200	4.4	13500	4500	5200	3200	15.0x3	11.06	21.56	65.5
LKN-320U/MA	320	4	8000	2000	4600	1500	3.0x4	3.83	7.71	62.3
LKN-400U/MA	400	4	9000	2250	4600	1800	4.0x4	4.21	8.36	62.3
LKN-500U/MA	500	4	10000	2500	4600	2100	4.0x4	5.05	9.27	63.8
LKN-600U/MA	600	4	11000	2750	4600	2100	5.5x4	5.77	11.09	64.5
LKN-700U/MA	700	4.2	12000	3000	4800	2400	5.5x4	6.53	12.99	64.5
LKN-800U/MA	800	4.2	13000	3250	4800	2400	7.5x4	7.22	13.68	65.2
LKN-1000U/MA	1000	4.2	14000	3500	4800	2400	7.5x2	8.81	17.06	65.2
LKN-1200U/MA	1200	4.2	15000	3750	5200	2850	11.0x4	10.71	20.44	66.0
LKN-1400U/MA	1400	4.4	16000	4000	5200	3200	11.0x4	12.12	23.06	66.0
LKN-1600U/MA	1600	4.4	18000	4500	5200	3200	15.0x4	14.44	28.16	67.0



LKN-240-1200U/TA



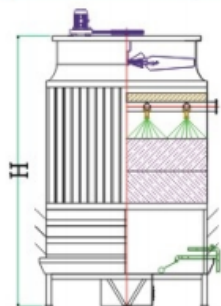
LKN-320-1600U/MA

LKN 系列逆流式低噪音冷却塔性能参数表

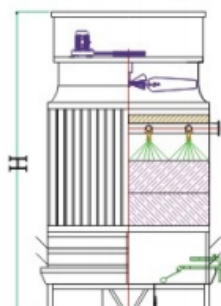
TECHNICAL KATA FOR LKN SERIES LOW NOISE COUNTER FLOW TYPE COOLING TOWER

设计工况参数：进水温度 $T_1=37^{\circ}\text{C}$ 出水温度 $T_2=32^{\circ}\text{C}$ 湿球温度 $\text{WBT}=28^{\circ}\text{C}$ 水温降 $\Delta T_s=5^{\circ}\text{C}$ 大气压力 $P_0=99.4\text{Kpa}$

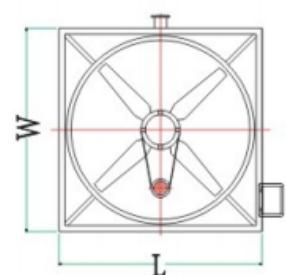
型号 MODEL	冷却水量 FLOW m^3/H	水压 PRESS ($\times 10^4\text{pa}$)	外形尺寸(mm) Overall dimensions			风机EXHAUST FAN		重量(T)		噪声值 dB(A)
			长 L	宽 W	高 H	风机直径 Diameter (mm)	电机 千瓦 \times 台数 KW \times Sets	重量	运行重	
								Dry	Wet	
LKN-500L/SA	500	5	5000	5000	5570	3400	15.0x1	4.15	8.10	64.5
LKN-600L/SA	600	5	5250	5250	5770	3700	18.5x1	4.68	8.98	65.0
LKN-700L/SA	700	5.6	5500	5500	5770	4200	22.0x1	5.46	10.65	66.5
LKN-800L/SA	800	5.6	6000	6000	6100	4200	30.0x1	6.52	12.71	66.5
LKN-900L/SA	900	5.6	6500	6500	6100	4500	30.0x1	7.55	14.72	68.0
LKN-1000L/SA	1000	5.6	7000	7000	6100	4500	30.0x1	8.20	15.99	68.5
LKN-1000L/DA	1000	5	10000	5000	5570	3400	15.0x1	8.13	15.87	66.0
LKN-1200L/DA	1200	5	10500	5250	5770	3700	18.5x2	9.17	17.60	66.5
LKN-1400L/DA	1400	5.6	11000	5500	5770	4200	22.0x2	10.70	20.87	67.5
LKN-1600L/DA	1600	5.6	12000	6000	6100	4200	30.0x2	12.78	24.91	67.5
LKN-1800L/DA	1800	5.6	13000	6500	6100	4500	30.0x2	14.80	28.85	69.0
LKN-2000L/DA	2000	5.6	14000	7000	6100	4500	30.0x2	16.07	31.34	69.8
LKN-500U/SA	500	5	5000	5000	6420	3400	15.0x1	4.45	8.45	62.5
LKN-600U/SA	600	5	5250	5250	6620	3700	18.5x1	5.01	9.35	63.0
LKN-700U/SA	700	5.6	5500	5500	6770	4200	22.0x1	5.81	11.05	64.5
LKN-800U/SA	800	5.6	6000	6000	6900	4200	30.0x1	6.89	13.16	64.5
LKN-900U/SA	900	5.6	6500	6500	6900	4500	30.0x1	7.95	15.19	66.0
LKN-1000U/SA	1000	5.6	7000	7000	6900	4500	30.0x1	8.65	16.49	66.2
LKN-1000U/DA	1000	5	10000	5000	6420	3400	15.0x2	8.72	16.56	64.0
LKN-1200U/DA	1200	5	10500	5250	6620	3700	18.5x2	9.82	18.32	64.5
LKN-1400U/DA	1400	5.6	11000	5500	6770	4200	22.0x2	11.38	21.65	65.5
LKN-1600U/DA	1600	5.6	12000	6000	6900	4200	30.0x2	13.50	25.79	65.5
LKN-1800U/DA	1800	5.6	13000	6500	6900	4500	30.0x2	15.58	29.77	66.0
LKN-2000U/DA	2000	5.6	14000	7000	640	4500	30.0x2	16.95	32.32	66.5



LKN-500-1000L/SA



LKN-500-1000U/SA



LKN 系列逆流式低噪音冷却塔性能参数表

FOUNDATION TECHNICAL DATA FOR LKN COUNTER FOLW TYPE COOLING TOWER

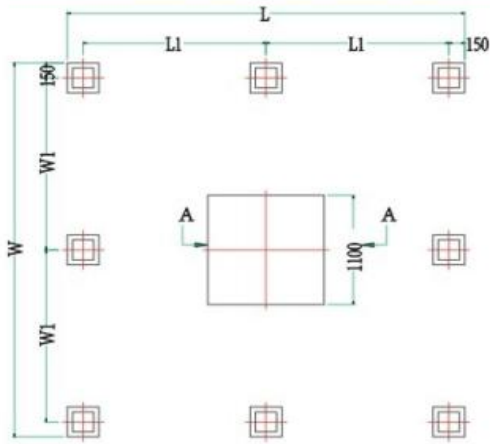
设计工况参数：进水温度 $T_1=37^{\circ}\text{C}$ 出水温度 $T_2=32^{\circ}\text{C}$ 湿球温度 $\text{WBT}=28^{\circ}\text{C}$ 水温降 $\Delta T_s=5^{\circ}\text{C}$ 大气压力 $P_0=99.4\text{Kpa}$

说明：说明书中冷却塔外形尺寸、基础尺寸等资料仅以两台示例，如用户需要多台冷却塔组合资料，可向本公司索要。如给您工作带来不便敬请谅解（多台水塔组合时，如水塔出水总管管径变大，必须增高基础）。

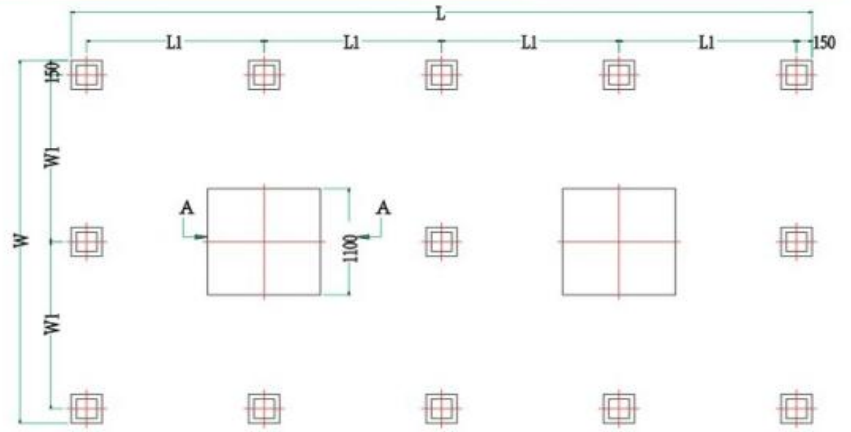
型号 \ 项目	W (mm)	W1(mm)	L (mm)	L1(mm)	N
LKN-80L(U)/SA	2300	1000	2300	1000	1
LKN-100L(U)/SA	2550	1125	2550	1125	1
LKN-125L(U)/SA	2800	1250	2800	1250	1
LKN-150L(U)/SA	3050	1375	3050	1375	1
LKN-175L(U)/SA	3300	1500	3300	1500	1
LKN-200L(U)/SA	3550	1625	3550	1625	1
LKN-250L(U)/SA	3800	1750	3800	1750	1
LKN-300L(U)/SA	4050	1875	4050	1875	1
LKN-350L(U)/SA	4300	2000	4300	2000	1
LKN-400L(U)/SA	4800	2250	4800	2250	1
LKN-160L(U)/DA	2300	1000	4300	1000	2
LKN-200L(U)/DA	2550	1125	4800	1125	2
LKN-250L(U)/DA	2800	1250	5300	1250	2
LKN-300L(U)/DA	3050	1375	5800	1375	2
LKN-350L(U)/DA	3300	1500	6300	1500	2
LKN-400L(U)/DA	3550	1625	6800	1625	2
LKN-500L(U)/DA	3800	1750	7300	1750	2
LKN-600L(U)/DA	4050	1875	7800	1875	2
LKN-700L(U)/DA	4300	2000	8300	2000	2
LKN-800L(U)/DA	4800	2250	9300	2250	2
LKN-500L(U)/SA	5295	1665	5295	1665	1
LKN-600L(U)/SA	5550	1750	5550	1750	1
LKN-700L(U)/SA	5805	1835	5805	1835	1
LKN-800L(U)/SA	6300	2000	6300	2000	1
LKN-900L(U)/SA	6795	2165	6795	2165	1
LKN-1000L(U)/SA	7005	2335	7005	2335	1
LKN-1000L(U)/DA	5295	1665	10290	1665	2
LKN-1200L(U)/DA	5550	1750	10800	1750	2
LKN-1400L(U)/DA	5805	1835	11310	1835	2
LKN-1600L(U)/DA	6300	2000	12300	2000	2
LKN-1800L(U)/DA	6795	2165	12390	2165	2
LKN-2000L(U)/DA	7005	2335	14310	2335	2

LKN 系列逆流式冷却塔基础尺寸表

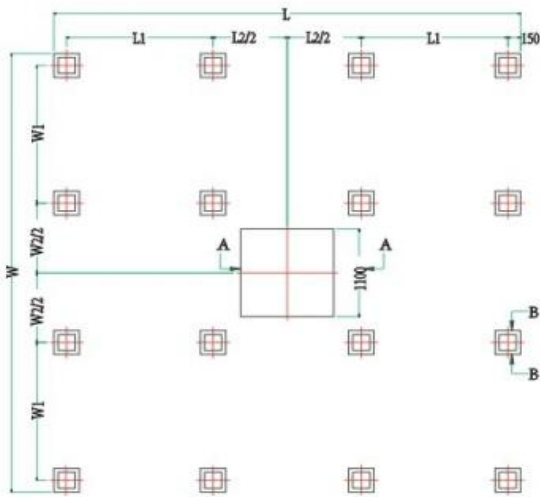
FOUNDATION TECHNICAL DATA FOR LKN SERIES COUNTER FLOW TYPE COOLING TOWER



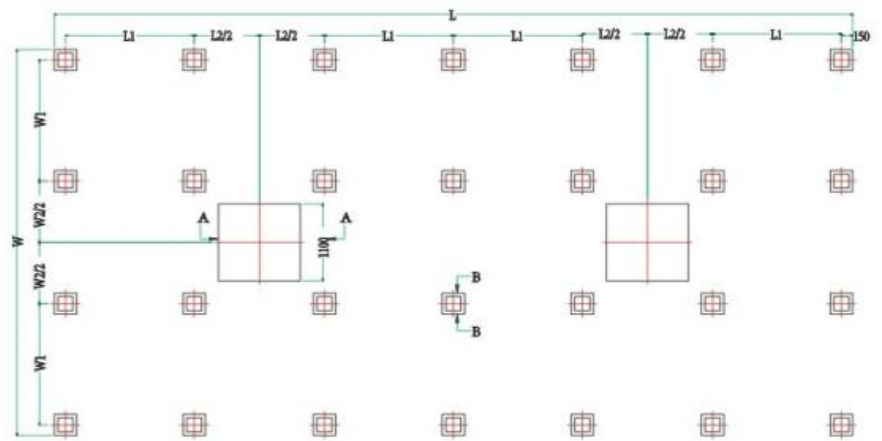
LKN-80~350L/SA



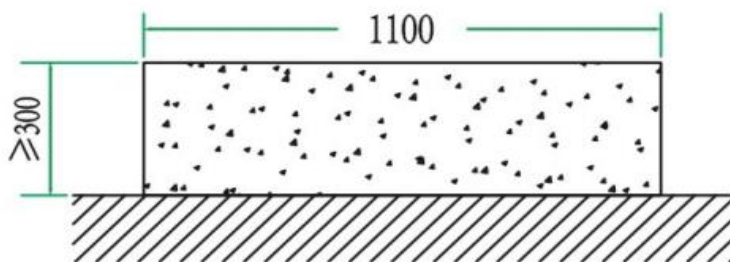
LKN-160~700L/DA



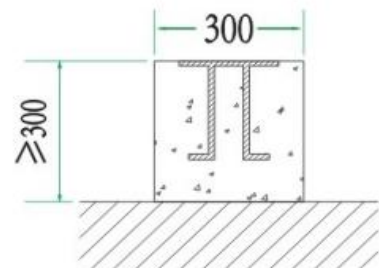
LKN-500~1000L/SA



LKN-1000~2000L/DA



A-A剖面 2: 1



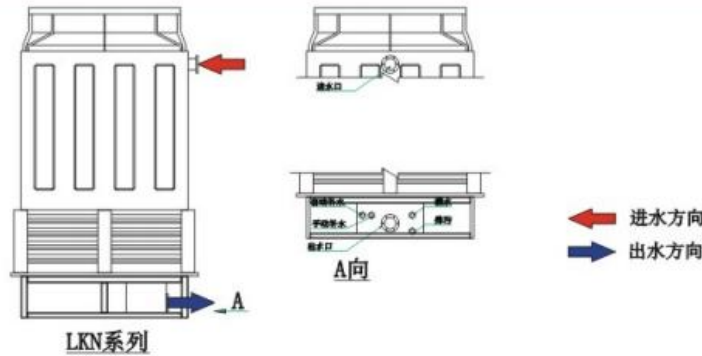
B-B剖面 2: 1

备注:

1. 图中A-A, B-B剖面图中, LKN-80-400L(U)/SA 组 H 为300mm。
2. 图中A-A, B-B剖面图中, LKN-500-1000L(U)/SA 组 H 为400mm
3. 当多台组合, 且出水总管较大时, 用户需增高基础高度, 可向我公司技术人员索取详细基础图。

LKN 系列逆流式冷却塔外接管尺寸

DIMENSION OF PIPING CONNECTION LKN COUNTER FLOW TYPE COOLING TOWER



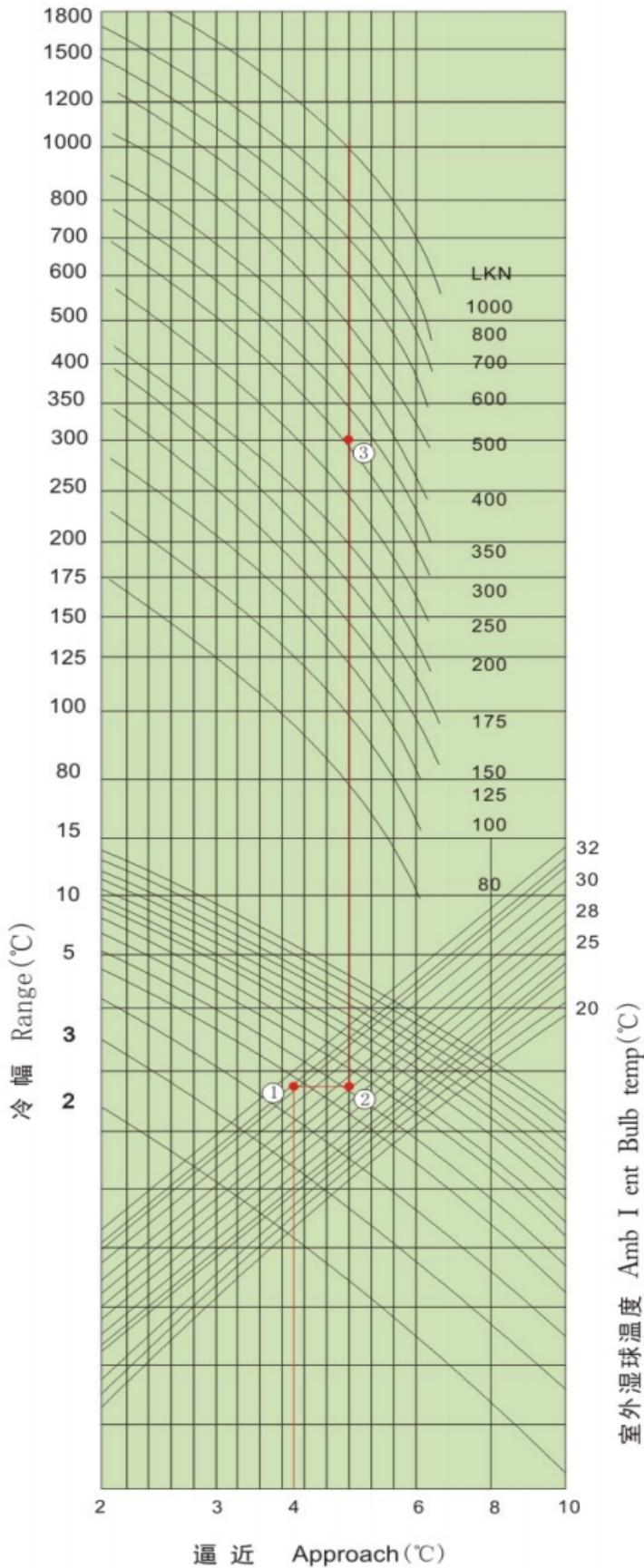
- 注：1、冷却塔出水口方向可由用户任意选择出，订货无要求时，则厂家按标准冷却塔生产。
 2、水缸各孔详细定位尺寸请参见水缸开孔定位数据表。
 3、LKN-L(U)型冷却塔水缸开孔管径尺寸表如下图：

型号 参数	80/SA	100/SA	125/SA	150/SA	175/SA	200/SA	250/SA	300/SA	350/SA	400/SA
进水	125	125	125	150	200	200	200	250	250	250
出水	125	125	125	150	200	200	200	250	250	250
溢水	50	50	50	80	80	80	80	80	80	80
排污	50	50	50	80	80	80	80	80	80	80
自动补水	25	25	25	25	40	40	40	50	50	50
手动补水	25	25	25	25	40	40	40	50	50	50

型号 参数	160/DA	200/DA	250/DA	300/DA	350/DA	400/DA	500/DA	600/DA	700/DA	800/DA
进水	125x2	125x2	125x2	150x2	200x2	200x2	200x2	250x2	250x2	250x2
出水	125x2	125x2	125x2	150x2	200x2	200x2	200x2	250x2	250x2	250x2
溢水	50x2	50x2	50x2	80x2	80x2	80x2	80x2	80x2	80x2	80x2
排污	50x2	50x2	50x2	80x2	80x2	80x2	80x2	80x2	80x2	80x2
自动补水	25x2	25x2	25x2	25x2	40x2	40x2	40x2	40x2	40x2	40x2
手动补水	25x2	25x2	25x2	25x2	40x2	40x2	40x2	40x2	40x2	40x2

型号 参数	500/SA	600/SA	700/SA	800-1500/SA	1000/DA	1200/DA	1400/DA	1600-2000/DA
进水	300	350	350	400	300X2	300X2	350X2	400X2
出水	300	350	350	400/450	300X2	300X2	350X2	400/450X2
溢水	80	80	80	80	80X2	80X2	80X2	80X2
排污	80	80	80	80	80X2	80X2	80X2	80X2
自动补水	50	50	50	50	50X2	50X2	50X2	50X2
手动补水	50	50	50	50	50X2	50X2	50X2	50X2

冷却塔选型曲线图



冷却塔选型说明：

1. 本选型图适用于大气压力79.99kpa-101.33kpa的地区。

2. 以冷却塔的运行设计工况示例：

进水温度： $T_1=37^{\circ}\text{C}$

出水温度： $T_2=32^{\circ}\text{C}$

湿球温度： $\text{WET}=28^{\circ}\text{C}$

水温降： $\Delta\text{TS}=5^{\circ}\text{C}$

循环水量： $300\text{m}^3/\text{h}$

3. 选型过程：

1 在冷幅与逼近相交于点(1)，再由点(1)向右作一水平在线与湿球温度斜线相交于点(2)

2 在循环水量点上作一水平线

3 自点(2)垂直向上作一直线与循环水量直线相交于点(3)

4 由点(2)对应冷却塔特性曲线选型为LKN-300L(U)/SA冷却塔，也可以多台组合，选用LKN-300L/(U)DA或LKN-300L(U)/TA

中国·广东飞扬实业集团有限公司

CHINA GUANGDONG FEIYANG INDUSTRIAL GROUP CO.,LTD.

地址: 东莞市大岭山镇杨屋村厚大路口

邮箱: feiyang_sy@163.com